



Solutions de Vie Autonome

Retrouvez le plaisir et la liberté de profiter pleinement de votre maison



Être indépendant chez soi

Une gamme complète de fauteuils monte-escaliers pour votre **confort** et votre **sécurité**

Tous nos fauteuils monte-escaliers sont silencieux, sûrs et faciles à utiliser. Quelque soit votre type d'escalier, nos appareils compacts et personnalisés peuvent être installés partout. Même dans les escaliers les plus étroits, il restera de l'espace libre après l'installation.

GARANTIE A VIE PIÈCES, MAIN D'OEUVRE ET DÉPLACEMENT !



Bénéficiez d'une TVA réduite à 5,5 % sur tous nos fauteuils monte-escaliers.

Tous nos produits sont conformes aux normes **NF** ou **CE**

VOTRE PROJET en 5 étapes



1 PRISE DE RDV

Contactez-nous au

0 800 888 088 Service & appel gratuits

2 VISITE

Faisabilité et recueil d'information pour le devis

3 DEVIS

Chiffrage de votre projet

4 COMMANDE

Suite à la validation du devis par vos soins

5 INSTALLATION

en 1 journée, pour une installation standard.

ESTIMATION GRATUITE

Dès notre premier contact, nous aurons à coeur de vous apporter le meilleur de notre expertise et de nos compétences.



Solutions de Vie Autonome

Retrouvez-nous sur :
www.sva-france.fr

SOMMAIRE

4 Avantages des fauteuils monte-escaliers SVA

Les monte-escaliers courbe

5 Flow X

6 Options du Flow x

8 Spécifications techniques

10 Infinity

11 Spécifications techniques

13 Éléance

14 Spécifications techniques

Les monte-escaliers droit

16 Synergy

17 Spécifications techniques

19 1100 Style

20 Spécifications techniques

Les monte-escaliers extérieur

22 1000 extérieur droit

23 Spécifications techniques

24 MS 4000 extérieur courbe

25 Spécifications techniques

26 Nos réalisations

27 Nos douches sécurisées et baignoires à porte

28 Notre solution de financement

29 L'aide MaPrimeAdapt'

30 Notre accompagnement

Les avantages de nos fauteuils monte-escaliers



CONFORT

Tous nos fauteuils monte-escaliers sont équipés d'un siège confortable avec accoudoirs et ceinture de sécurité.



FACILE À UTILISER

Équipés de joystick ergonomique, actionnez le pour manoeuvrer votre fauteuil monte-escalier.



CEINTURE DE SÉCURITÉ

Comme une ceinture de sécurité de voiture, elle est facile à régler et à utiliser, vous offrant une sécurité optimale.



CAPTEURS D'OBSTACLES

Les fauteuils monte-escaliers sont équipés de capteurs de sécurité qui permettent d'arrêter l'appareil chaque fois qu'il se heurte à un obstacle.



LES TÉLÉCOMMANDES

Deux télécommandes sont incluses pour que vous puissiez appeler votre fauteuil monte-escalier.



COMPACT ET PLIABLE

Le siège et repose-pieds se replient facilement pour un encombrement minimal lorsque l'appareil est à l'arrêt.

FLOW X



FLOW X

Conçu pour un mouvement fluide, le Flow X fournit des niveaux exceptionnels de confort, de confiance et de savoir-faire. Notre fauteuil monte-escaliers Flow X, qui est le plus compact, a été pensé pour s'intégrer harmonieusement à votre foyer.

Notre technologie de pivotement et mise à niveau automatique « ASL » lui permet d'être installé dans des escaliers aussi étroits que 610 mm. Cette fonction, qui est exclusive au Flow X, permet à votre fauteuil monte-escaliers de tourner pendant sa course, ce qui en fait l'un des plus adaptables du monde.

→ 1. CONFORT

Le Flow X redéfinit le confort premium. Il offre des fonctions ergonomiques et novatrices. Le dossier et le siège rembourrés ont été spécialement conçus avec une légère inclinaison qui, combinée à un siège et un repose-pied de hauteur réglable, encouragent une position assise naturelle et confortable, adaptée à vos besoins. Pensé pour vous faciliter la vie, le Flow X est disponible avec un pliage totalement automatique à la simple pression d'un bouton.

→ 2. CONFIANCE

Le monte-escalier Flow X a été conçu, fabriqué et testé conformément aux standards les plus rigoureux (la Directive Machines 2006/42/CE et Norme de Sécurité EN 81-40).

Les accoudoirs novateurs du Flow X ont une forme effilée ergonomique, conçue afin de vous donner un soutien supplémentaire à tout moment, debout ou assis.

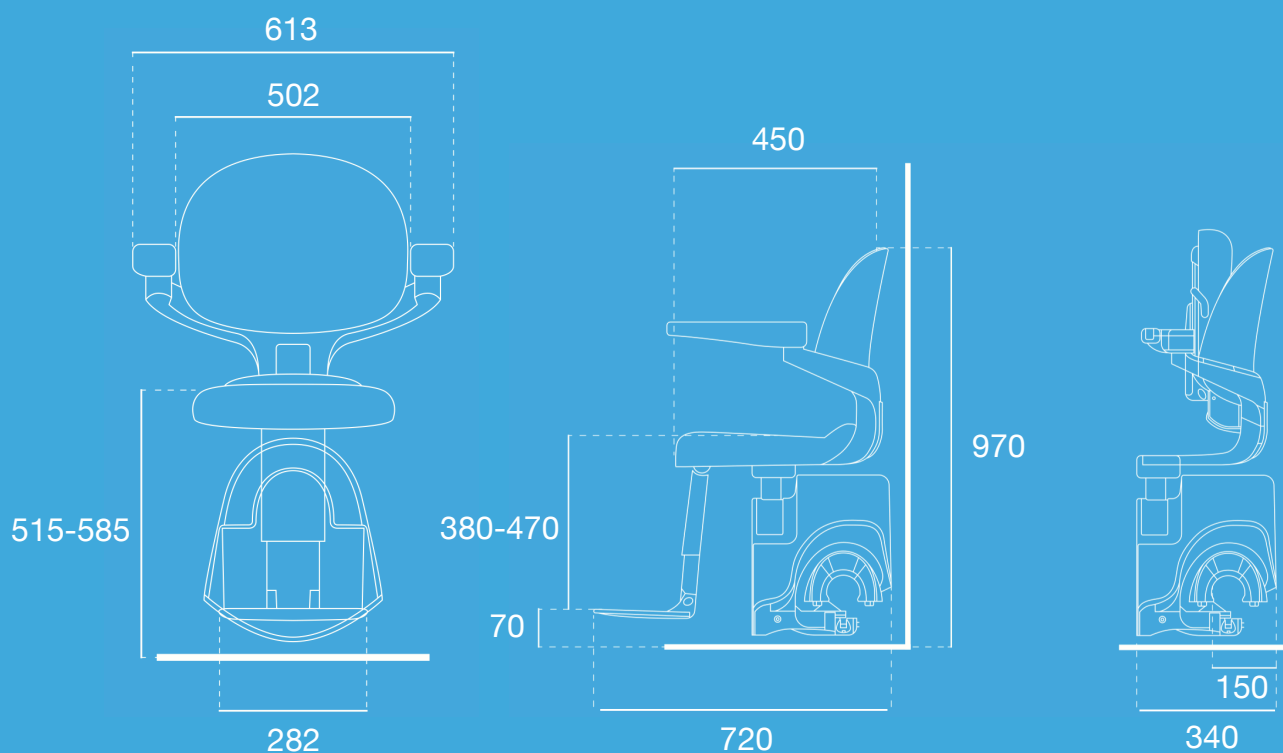
→ 3. SAVOIR-FAIRE

Lorsque vous optez pour le savoir-faire du Flow X, vous êtes sûr de choisir un produit de qualité supérieure, adapté tant pour vous que pour votre maison.



SPÉCIFICATIONS TECHNIQUES DU FLOW X

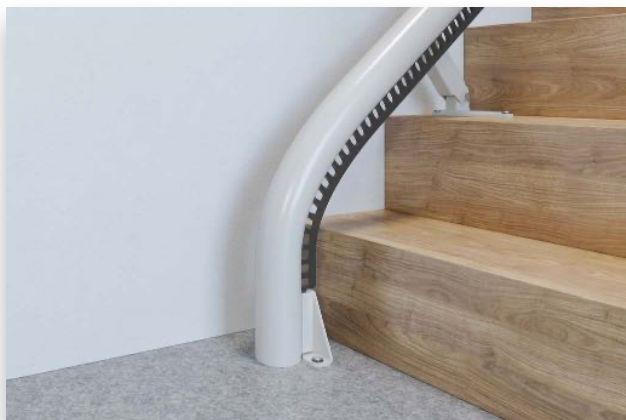
Type d'entraînement	Crémaillère et pignon
Puissance du moteur en watts	350 W
Capacité de charge	125 kg
Arrêt automatique	Oui
Inclinaison d'escalier	Jusqu'à 72°
Fonctionnement	Joystick de contrôle pliable et détection d'accouoir en série
Batteries	2 batteries de 12 V ; totale 24 V
Certification	Directive Machines 2006/42/CE Norme de Sécurité EN 81-40
Repose-pieds	Disponible en 2 tailles Réglable sur 5 positions
Hauteur du siège	Réglage sur 4 positions De 515 mm à 585 mm (du sol au haut du siège)
Vitesse	Max. 0,15 m/s



Les options du FLOW X

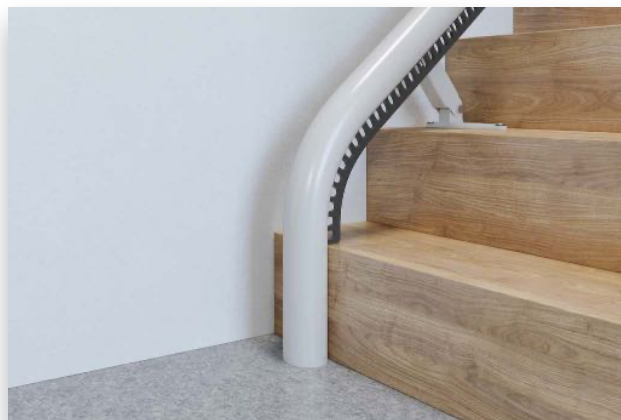
Choisissez ce qui conviendra parfaitement à votre intérieur

→ RAIL



DÉPART VERTICAL STANDARD

Le départ vertical standard est la solution idéale en cas d'obstacle, tel qu'une porte, près du bas de l'escalier. Le départ vertical standard ne nécessite que 175 mm d'espace à partir du nez de la première marche.



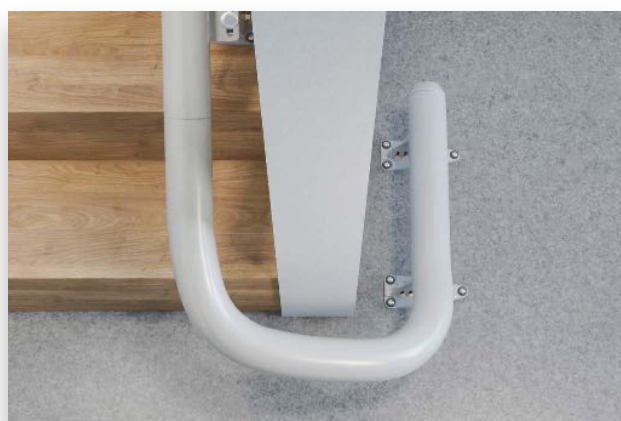
DÉPART VERTICAL COURT

Si l'espace est encore plus limité en bas, le départ vertical court peut être installé, ce qui exige seulement 100 mm d'espace à partir de la première marche.



PROLONGEMENT HORIZONTAL

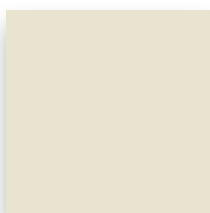
Si vous avez un espace supplémentaire en bas de l'escalier, le prolongement horizontal permet au Flow X d'être rangé à distance de la première marche.



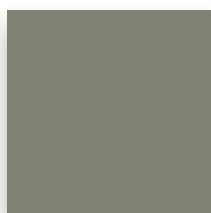
PARKING EN COURBE

Le parking en courbe vous permet de ranger le Flow X aisément hors de l'escalier.

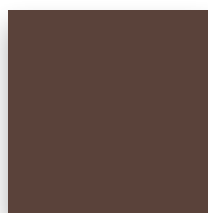
→ COULEURS DE RAIL



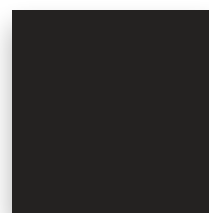
Blanc
RAL 9002



Gris pierre
RAL 7030



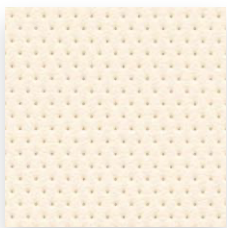
Marron pâle
RAL 8025



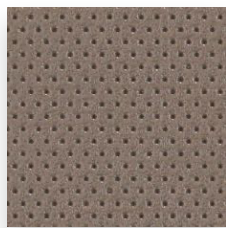
Marron foncé
RAL 8019

→ COLLECTION DE REVÊTEMENTS

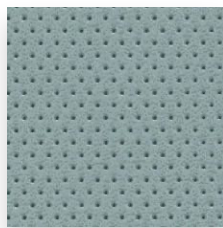
Vinyle



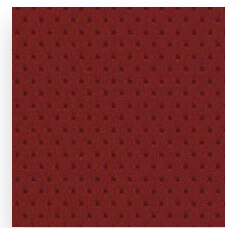
Beige naturel



Gris basalte

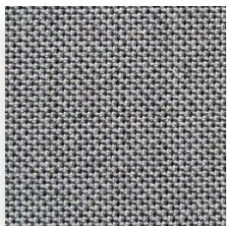


Bleu de perle

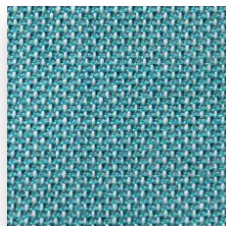


Rouge foncé

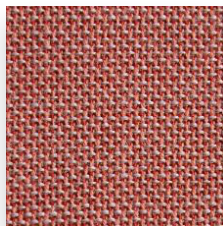
Tissu



Gris montagne

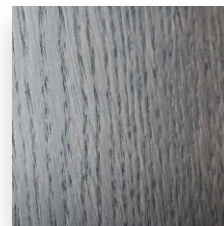


Bleu minéral



Orange corail

Bois

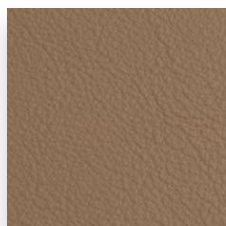


Chêne gris

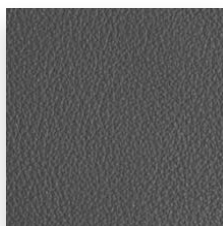
Cuir



Fumée florentine



Brun florentin



Gris florentin

→ DISPOSITIF D'APPEL



Restez en communication avec vos amis et votre famille, composant jusqu'à trois numéros de téléphone différents, directement depuis votre monte-escalier.

INFINITY

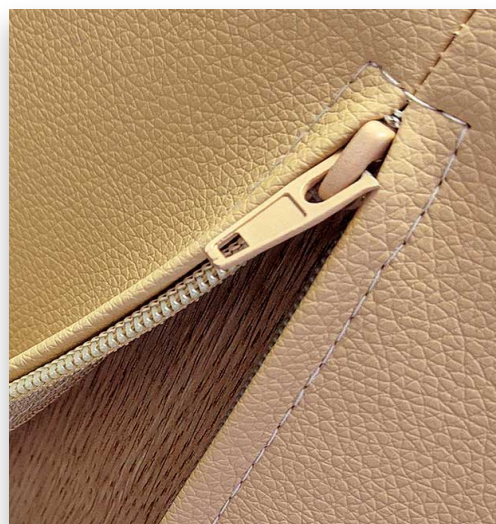
Un rail conçu en fonction de vos besoins et de votre maison pour s'adapter à votre escalier aussi complexe soit-il.

→ SES AVANTAGES



RAIL

Rail conçu individuellement pour s'adapter à n'importe quel escalier.



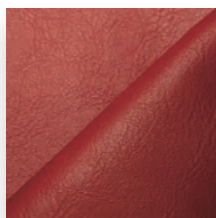
DES HOUSSES LAVABLES

Les housses sont amovibles et peuvent être nettoyées et ainsi donner un aspect toujours impeccable au monte-escalier.

→ COULEURS DU SIÈGE



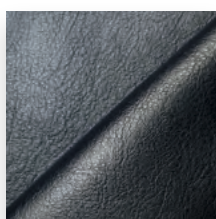
Gris



Rouge



Marron

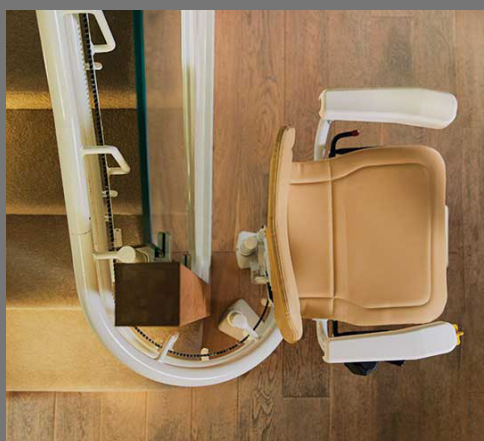


Bleu



SPÉCIFICATIONS TECHNIQUES DE L'INFINITY

- 1. L'INTERRUPTEUR DE LA TÉLÉCOMMANDE
- 2. LA COMMANDE À LEVIER PIVOTANT
- 3. LE CAPTEUR D'OBSTACLE
- 4. ACCOUDOIRS ET REPOSE PIEDS PLIANTS
- 5. CEINTURE DE SÉCURITÉ
- 6. LEVIER DE REPOSE-PIEDS

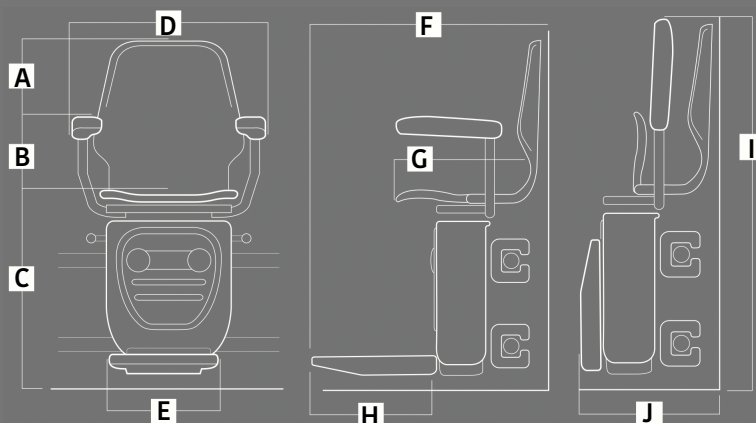


Source d'alimentation

Entrée	120 v - 240 v
Sortie	1.2 Ah
Batterie	2 x 12 v
Rails de guidage	Crémaillère et pignon
Rotation maximale du siège	80 °
Poids maximum de l'utilisateur	125 kg

mm

A. Hauteur totale	1058
B. Hauteur des accoudoirs	837
C. Hauteur du siège	594
D. Largeur totale	607
E. Largeur du repose-pieds	320
F. Profondeur totale	620
G. Profondeur d'assise	385
H. Profondeur du repose-pieds	270
I. Hauteur totale	1078
J. Profondeur totale	407





ÉLÉGANCE

Notre monte-escalier Élégance s'adapte sur les escaliers tournants.

Les options disponibles



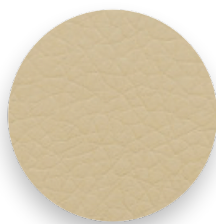
RAIL ESCAMOTABLE

Pour éviter de bloquer le bas des escaliers (au niveau d'une porte par exemple), nous proposons un rail escamotable ou à charnière automatique, doté d'un système de sécurité.

→ COULEURS DU SIÈGE



Bordeaux



Beige



Cacao

→ COULEURS DU RAIL



Blanc crème



Marron

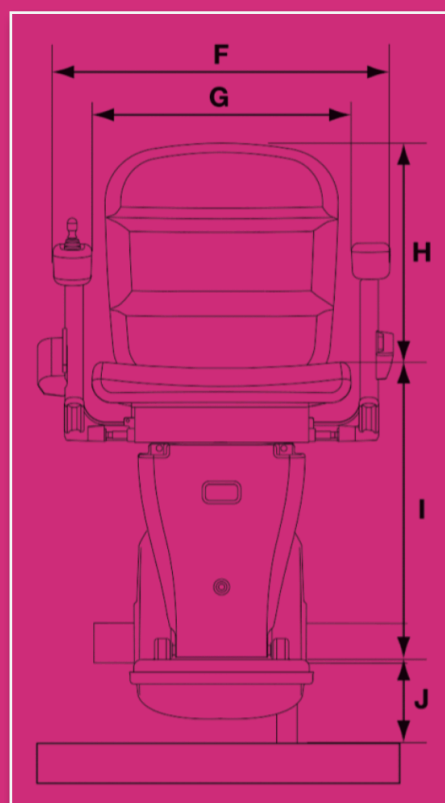
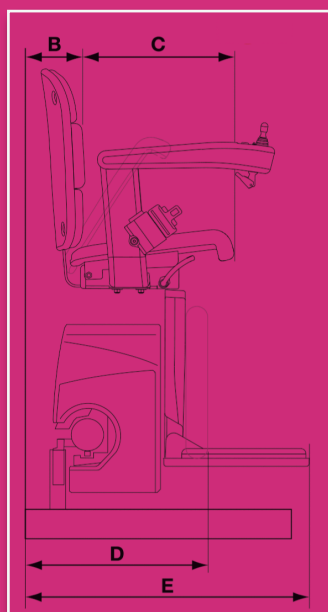
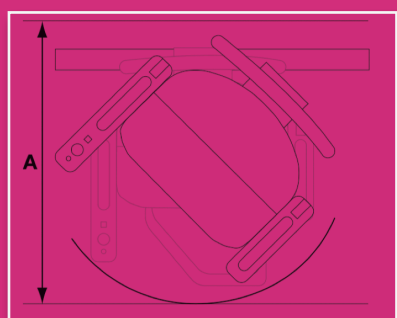


Gris



SPÉCIFICATIONS TECHNIQUES DE L'ÉLÉGANCE

A. Rayon de pivotement minimal	720-700 mm
B. Distance minimale entre mur et côté intérieur du dossier	110 mm
C. Profondeur du siège	385 mm
D. Largeur minimale du repose-pieds plié	420 mm
E. Largeur minimale du repose-pieds ouvert	640 mm
Repose-pieds	510 mm
F. Largeur extérieure des accoudoirs	565-595 mm
G. Largeur intérieure des accoudoirs	435-465 mm
H. Hauteur du dossier	395-415 mm
I. Hauteur du repose-pieds au siège	490 mm
J. Hauteur minimale du repose-pieds	100/125 mm
Limite maximale du poids	125 kg
Intrusion minimale du rail dans l'escalier	170 mm



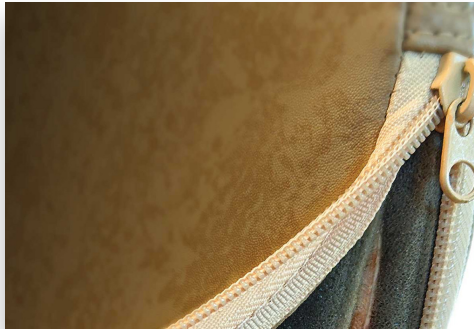
ÉLÉGANCE



SYNERGY

Le Synergy optimise l'espace dans l'escalier qui reste accessible à tous et le siège se replie aisément contre le mur dans la plus grande discrétion.

→ SES AVANTAGES



UN SIÈGE REMBOURRÉ DES HOUSSES AMOVIBLES

Le siège et le dossier rembourrés sont fabriqués à partir de vinyle de qualité supérieure et cousus à la machine pour plus de confort. Le vinyle est résistant, garantissant un minimum de rayures et de marques. Facile à essuyer ou à déhouser pour un nettoyage en profondeur et une meilleure hygiène.

→ OPTIONS



PIVOT ÉLECTRIQUE

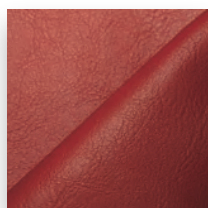
Il suffit d'appuyer sur un bouton pour faire facilement pivoter le siège. Idéal pour les utilisateurs ayant des problèmes de dextérité.



COULEURS DU SIÈGE



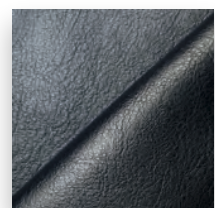
Gris



Rouge



Marron



Bleu

SPÉCIFICATIONS TECHNIQUES DU SYNERGY

- 1. COMMANDES ERGONOMIQUES
- 2. SIÈGE PIVOTANT
- 3. INTERRUPTEUR D'ALIMENTATION
- 4. AFFICHAGE CLAIR
- 5. OPTION PRATIQUE
- 6. PLIABLE
- 7. CAPTEURS D'OBSTACLES

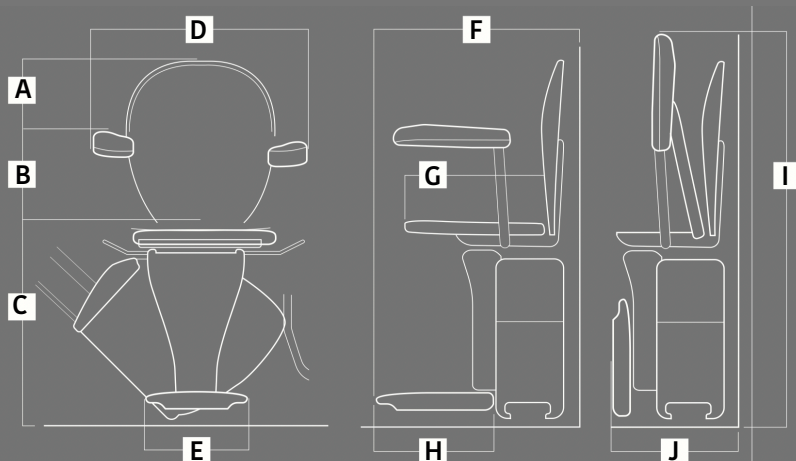


Source d'alimentation

Entrée	120 v - 240 v
Sortie	1.2 Ah
Batterie	2 x 12 v
Rails de guidage	Crémaillère et pignon
Rotation maximale du siège	80 °
Poids maximum de l'utilisateur	125 kg

mm

A. Hauteur totale	970
B. Hauteur des accoudoirs	750
C. Hauteur du siège	530
D. Largeur totale	575
E. Largeur du repose-pieds	252
F. Profondeur totale	565
G. Profondeur d'assise	380
H. Profondeur du repose-pieds	315
I. Hauteur totale	980
J. Profondeur totale	295



SYNERGY



1100 STYLE

Le modèle 1100 est particulièrement intéressant pour la finesse et la structure de son rail. Sans crémaillère, celui-ci est étroit, silencieux et facile d'entretien. Une fois replié, le fauteuil laissera suffisamment d'espace dans les escaliers pour les autres usagers.

→ SES OPTIONS



RAIL À GLISSIÈRE

Il permet au rail de se déplacer simultanément avec votre fauteuil, laissant libre accès à une éventuelle porte située au bas de votre escalier.



RAIL ESCAMOTABLE

Pour éviter de bloquer le bas des escaliers (au niveau d'une porte par exemple), nous proposons un rail escamotable, manuel ou à charnière automatique.



REPOSE-PIED AUTOMATIQUE

L'option de ce repose-pied automatique améliore votre confort et vous évite de vous baisser et relever pour abaisser et remonter le repose-pied.

COULEUR DU SIÈGE

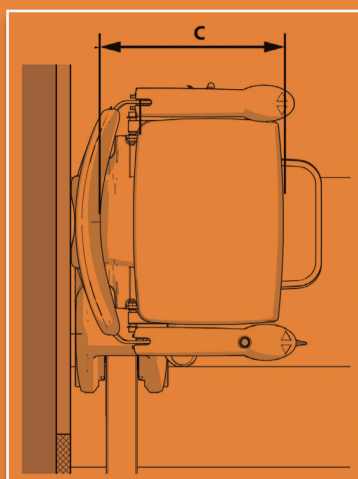
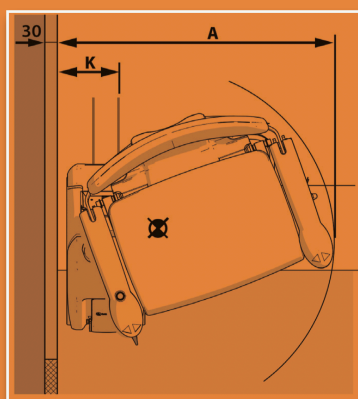


Crème

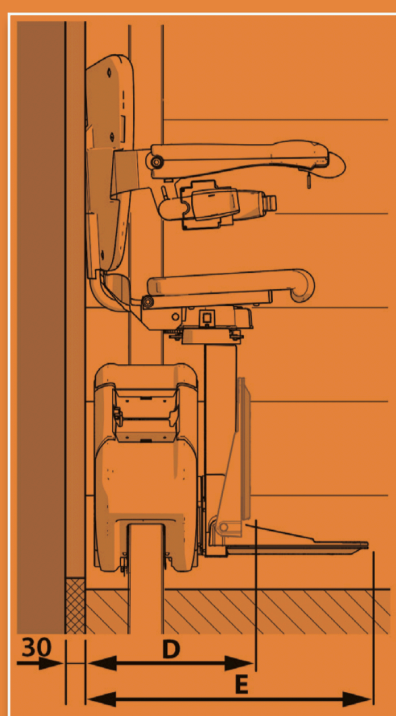
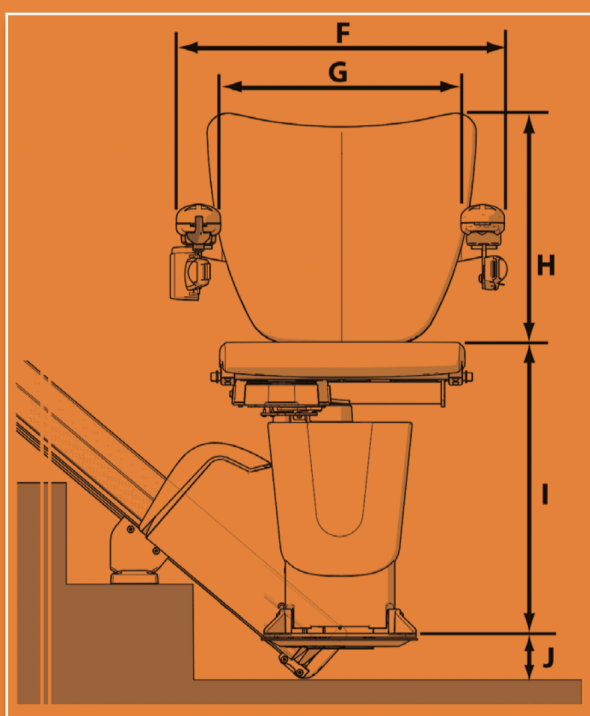


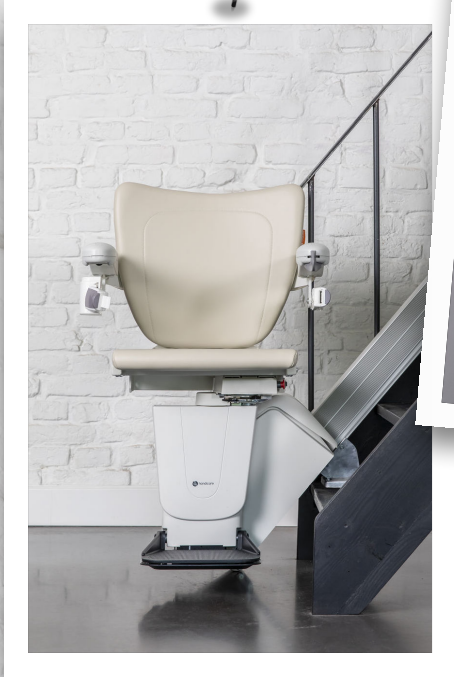
SPÉCIFICATIONS TECHNIQUES DU 1100

L'un des rails les plus fins au monde



Siège 1100 Style	Dimensions
A. Rayon de pivotement	645 mm
B. Distance minimale (jusqu'au dossier)	60 mm
C. Profondeur du siège	390 mm
D. Largeur minimale plié au repose-peds	320 mm
E. Largeur minimale ouvert au bord du repose-peds	530 mm
F. Largeur à l'extérieur des accoudoirs	575 mm
G. Largeur intérieur des accoudoirs	450 mm
H. Hauteur du dossier	400 mm
I. Hauteur du repose-peds au siège	430 - 520 mm
J. Hauteur minimale du repose-peds	70 mm
K. Avant du rail	160 mm
Limite maximale du poids	30-45° - 140 kg 46-50° - 130 kg
Vitesse	0.15m/sec
Angle d'escalier maximum	30-50°





Le 1100



1000 EXTÉRIEUR DROIT

Nos monte-escaliers extérieurs résistent à la plupart des conditions météorologiques.

Si vous devez monter ou descendre des escaliers pour accéder à votre porte d'entrée ou à votre jardin, nos monte-escaliers sont la solution idéale pour profiter pleinement de vos extérieurs de façon autonome et sécurisée !



CARACTÉRISTIQUES EXTÉRIEURES

- Les différentes pièces sont traitées pour assurer une protection contre les UV.
- Attaches plaquées pour une meilleure résistance à la corrosion.
- Les composants électroniques sont résistants aux intempéries.
- Housse étanche de protection pour le siège et le moteur.
- Le revêtement du siège couleur ardoise et le tapis du repose pied sont résistants à l'eau et au soleil.

FIABLE ET FACILE À UTILISER

- Rail fin en aluminium avec une crémaillère cachée et deux points de stationnement/recharge.
- Version disponible pour une portance maximale jusqu'à 160 kg.
- Hauteur d'assise réglable.
- Commande facile à utiliser.

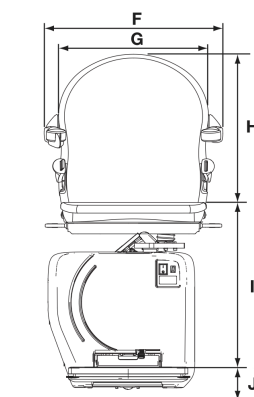
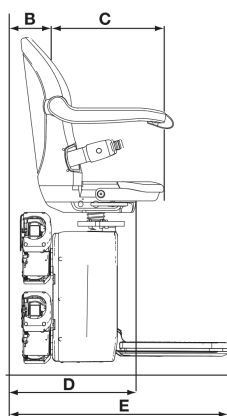
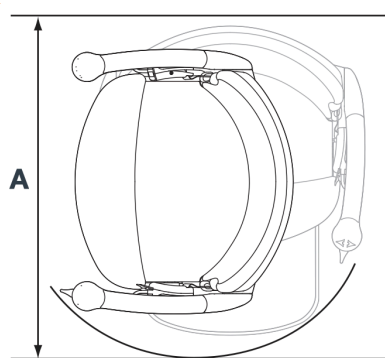


Anthracite



SPÉCIFICATIONS TECHNIQUES DU 1000 EXTÉRIEUR

Siège Smart	Dimensions
A. Rayon de pivotement minimal	670 mm
Avec élargisseurs	695 mm
Avec élargisseurs d'accoudoirs XL	710 mm
B. Distance minimale entre mur et côté intérieur du dossier	75 mm
C. Profondeur de siège	360 mm
Avec siège large	425 mm
D. Largeur minimale du repose-pieds plié	385 mm
E. Largeur minimale du repose-pieds ouvert	650 mm
F. Largeur extérieure des accoudoirs	550 mm
Avec élargisseurs d'accoudoirs	590 mm
Avec élargisseurs d'accoudoirs XL	635 mm
G. Largeur intérieur des accoudoirs	465 mm
Avec élargisseurs d'accoudoirs	520 mm
Avec élargisseurs d'accoudoirs XL	635 mm
H. Hauteur du dossier	455 mm
I. Hauteur du repose-pieds au siège	465 mm - 540 mm
Option de siège standard	
J. Hauteur minimale du repose-pieds	70 mm
Intrusion minimale du rail dans l'escalier	115 mm
Limite maximale du poids - Version standard	137 kg
Version charge lourde (XL)	160 kg
Version charge extra lourde (XXL)	200 kg
Vitesse	0,07 m/sec



MS 4000 EXTÉRIEUR COURBE

Notre monte-escalier 4000 est idéal pour les escaliers extérieurs avec paliers ou virages. Son système de double-rail incurvé est conçu pour vous offrir une conduite stable et douce tout en offrant sécurité et confort.

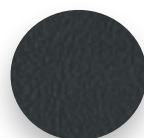


CARACTÉRISTIQUES EXTÉRIEURES

- Rails en zinc résistants aux intempéries avec les pieds enduits gris.
- Les différentes pièces sont traitées pour assurer une protection contre les UV.
- Les composants électroniques sont résistants aux intempéries.
- Housse étanche de protection pour le siège et le moteur.
- Le revêtement du siège couleur ardoise et le tapis du repose pieds sont résistants à l'eau et au soleil.

RÉSISTE AUX ÉTAGES COMPLEXES

- Système de double-rail incurvé avec plusieurs points de charge.
- Version disponible avec une portance jusqu'à 160 kg.
- Hauteur d'assise réglable.
- Commande facile à utiliser.

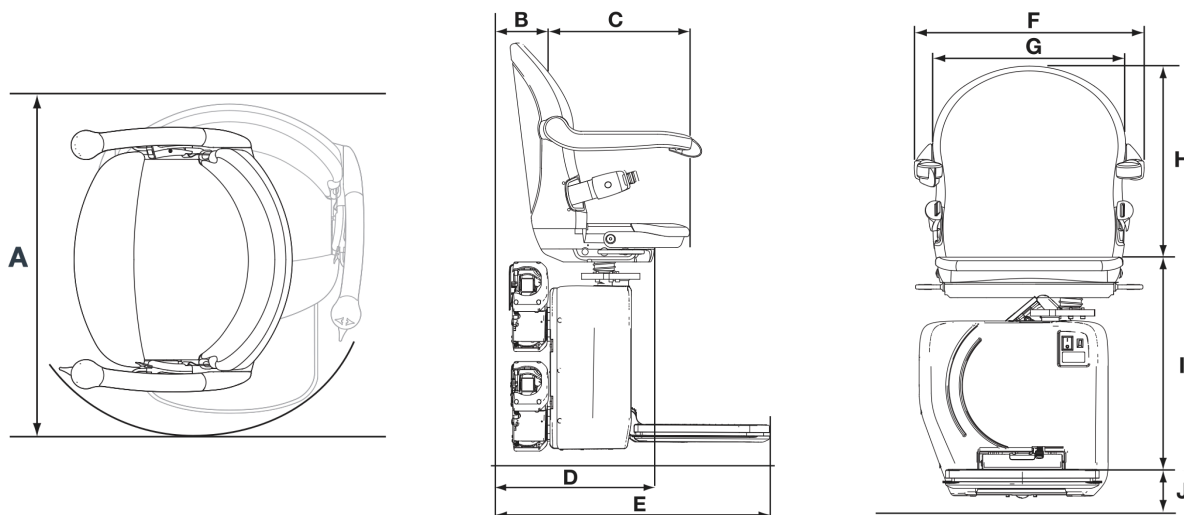


Anthracite



SPÉCIFICATION TECHNIQUES DU MS 4000 EXTÉRIEUR

Siège Smart	Dimensions
A. Rayon de pivotement minimal	700 - 750 mm
B. Distance minimale entre mur et côté intérieur du dossier	130 mm
C. Profondeur de siège	360 mm
Avec siège large	425 mm
D. Largeur minimale du repose-pieds plié	405 mm
E. Largeur minimale du repose-pieds ouvert	695 mm
F. Largeur extérieure des accoudoirs	530 - 630 mm
G. Largeur intérieur des accoudoirs	410 - 510 mm
H. Hauteur du dossier	455 mm
I. Hauteur du repose-pieds au siège	490 - 590 mm
Avec réglage de l'inclinaison du repose-pied	440 - 540 mm
J. Hauteur minimale du repose-pieds	70 mm
Intrusion minimale du rail dans l'escalier	125 mm
Limite maximale du poids - Version standard	136 kg
Version charge lourde (XL)	160 kg
Vitesse	0,12 m/sec



Nos installations

Flow X



1100



1000 Extérieur



Infinity



10%
TVA

Douches sécurisées et baignoires à porte



Douche sécurisée pack confort



Espace de douche facile d'entretien et facile d'utilisation.

Douche « Grand confort » en toute sécurité.

Cabine de douche « Onyx »



Cabine de douche autoportante

Design moderne

Garantie à vie

Baignoire à porte « Chambord »



Un design semi circulaire offrira un espace confortable pour la douche et le bain.

Un siège élévateur innovant avec une montée sans secousse et une descente douce pour un bain en toute sécurité.

Baignoire à porte « Vallauris »



Plus de confort, de sécurité, « Vallauris » dispose d'un siège ergonomique et d'un sol antidérapant.

Son seuil de porte bas, permet une meilleure accessibilité.

Notre solution de financement



FRANFINANCE vous propose des offres adaptées à tous vos besoins.

**Un crédit vous engage et doit être remboursé.
Vérifiez vos capacités de remboursement avant de vous engager.**



Nos conseillers vous accompagnent dans vos projets financiers *

* Sous réserve d'acceptation de votre dossier de crédit affecté par FRANFINANCE (719 807 406 RCS Nanterre - Intermédiaire en assurances - N°ORIAS 07 008 346 www.orias.fr). Assurances souscrites auprès de SOGECAP et SOGESSUR, entreprises régies par le Code des Assurances. Le vendeur est intermédiaire de crédit non exclusif de FRANFINANCE. Vous disposez d'un délai de rétractation de 14 jours à compter de la date de signature du contrat de crédit. Vous pouvez sans frais vous opposer à ce que vos données personnelles soient utilisées à des fins de prospection commerciale. Vos droits d'accès et d'opposition peuvent être exercés auprès de SVA FRANCE – Service clientèle – 8 bis Avenue des Érables - 94440 SANTENY ou à l'adresse mail suivante : contact@sva-france.fr

Nos certifications de qualités

L'entreprise s'est vue attribuer les labels **QUALIBAT**, **HANDIBAT**, **SILVERBAT**, après avoir répondu aux critères de fiabilités et de compétences requises pour les solutions d'aménagement à domicile. La labellisation atteste du sérieux et de l'expertise de nos professionnels.



L'aide Ma Prime Adapt'




MaPrimeAdapt'
Ma vie change, mon logement s'adapte

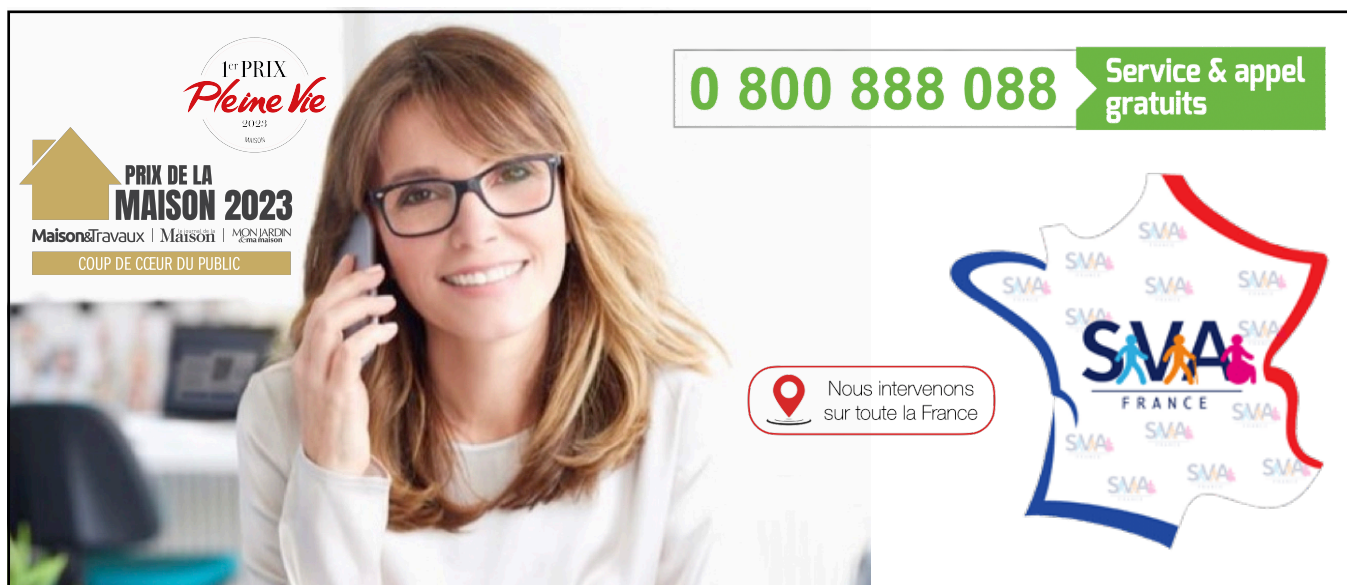
Depuis le 1er janvier 2024, l'aide MaPrimeAdapt' finance la réalisation des travaux d'adaptation du logement pour les personnes âgées et celles en situation de handicap.

MaPrimeAdapt' peut financer 50 % ou 70 % de vos travaux en fonction de vos ressources.

- ✦ Vous êtes propriétaire de votre logement ou locataire du parc privé et vous avez informé votre bailleur de votre volonté d'effectuer des travaux d'adaptation à la perte d'autonomie
- ✦ Vous ou un membre de votre foyer :
 - Est âgé de 70 ans ou plus
ou
 - Est âgé de 60 à 69 ans sur condition de GIR (groupe iso-ressources)
ou
 - A un taux d'incapacité supérieur à 50% ou bénéficie de la prestation de compensation du handicap (PCH)
- ✦ Votre revenu est classé dans la catégorie ressources « modestes » ou « très modestes » (voir le barème ci-dessous)

 MaPrimeAdapt' Ma vie change, mon logement s'adapte	Barème Île-de-France Revenu fiscal de référence		Barème Province Revenu fiscal de référence	
	BLEU (Revenus très modestes) Prise en charge à 70 %	JAUNE (Revenus modestes) Prise en charge à 50 %	BLEU (Revenus très modestes) Prise en charge à 70 %	JAUNE (Revenus modestes) Prise en charge à 50 %
1	Jusqu'à 23 768 €	Jusqu'à 28 933 €	Jusqu'à 17 173 €	Jusqu'à 22 015 €
2	Jusqu'à 34 884 €	Jusqu'à 42 463 €	Jusqu'à 25 115 €	Jusqu'à 32 197 €
3	Jusqu'à 41 893 €	Jusqu'à 51 000 €	Jusqu'à 30 206 €	Jusqu'à 38 719 €
4	Jusqu'à 48 914 €	Jusqu'à 59 549 €	Jusqu'à 35 285 €	Jusqu'à 45 234 €
5	Jusqu'à 55 961 €	Jusqu'à 68 123 €	Jusqu'à 40 388 €	Jusqu'à 51 775 €
Par personne supplémentaire	7 038 €	8 568 €	5 094 €	6 525 €

Notre accompagnement



ESTIMATION GRATUITE

Dès notre premier contact, nous aurons à coeur de vous apporter le meilleur de notre expertise et de nos compétences.

Spécialiste du confort, de l'autonomie et de la sécurité à l'intérieur, SVA-FRANCE met à votre disposition son expertise et son écoute.

SVA-FRANCE vous offre une prestation de qualité avec un service complet, pour **vous accompagner** depuis votre projet jusqu'à l'installation.

Un rendez-vous avec notre conseiller permettra de vous proposer la configuration **idéale pour votre domicile**, en tenant compte des impératifs d'aménagement de votre espace et de choisir les meilleures options, correspondant à vos besoins comme à vos goûts.

Pour votre tranquillité, l'ensemble des travaux sera effectué par nos **installateurs qualifiés**.

UN SERVICE APRÈS-VENTE DE QUALITÉ

Pour garantir votre sérénité, un **service d'accompagnement** est mis en œuvre par SVA-FRANCE qui sera à vos côtés tout au long de cette démarche. Ce service couvre l'aide au choix, la mise en place, les **accessoires** et la **main-d'œuvre**.

Après l'installation, celle-ci sera complétée par une **démonstration**, afin que vous puissiez profiter pleinement de votre nouvelle équipement.

TVA réduite 5,5%



Toute notre gamme bénéficie de la

GARANTIE
DÉCENNALE



A la validation du bon de commande, nous conviendrons avec vous d'un délai pour l'installation de votre nouvel équipement.

Cette installation **se fait en une seule journée**, dans la majorité des cas, en fonction de l'agencement de votre escalier.

Les monte-escaliers sont installés par nos techniciens. Ils effectuent également les travaux de raccordement d'électricité nécessaires.

Remise en état

Notre service ne s'arrête pas à l'installation de votre nouvel équipement.

- Nous nettoyons toute trace de travaux.
- Nous remettons les déchets en déchèterie spécialisée, afin que ce soit prise en charge dans une optique de développement durable, conforme à la politique de SVA.
- Nous effectuons une démonstration complète de votre équipement, pour nous assurer avec vous de son parfait fonctionnement et vous confirmer l'étendue des possibilités d'utilisation de votre monte-escaliers.



DÈS AUJOURD'HUI, COMPOSEZ LE

0 800 888 088

Service & appel
gratuits

POUR UNE CONSULTATION À DOMICILE GRATUITE

Redécouvrez le plaisir
de monter vos **escaliers** en toute sécurité

0 800 888 088

Service & appel
gratuits

Retrouvez-nous sur : **www.sva-france.fr**



Solutions de Vie Autonome

SERVICE CLIENT

Tél. : **01 45 98 37 30** - E-mail : **contact@sva-france.fr**

Z.A.C. de la Butte Gayen 1 - 8 Bis, Avenue des Érables - 94440 SANTENY